



HAL
open science

Limitation des courants d'appel des convertisseurs AC/DC à base de thyristors

Cedric Reymond, Sebastien Jacques, Jean-Charles Le Bunetel, Ghafour
Benabdelaziz

► To cite this version:

Cedric Reymond, Sebastien Jacques, Jean-Charles Le Bunetel, Ghafour Benabdelaziz. Limitation des courants d'appel des convertisseurs AC/DC à base de thyristors. Symposium de génie électrique (SGE 2018), Jul 2018, Nancy, France. hal-01849935

HAL Id: hal-01849935

<https://univ-tours.hal.science/hal-01849935>

Submitted on 26 Jul 2018

HAL is a multi-disciplinary open access archive for the deposit and dissemination of scientific research documents, whether they are published or not. The documents may come from teaching and research institutions in France or abroad, or from public or private research centers.

L'archive ouverte pluridisciplinaire **HAL**, est destinée au dépôt et à la diffusion de documents scientifiques de niveau recherche, publiés ou non, émanant des établissements d'enseignement et de recherche français ou étrangers, des laboratoires publics ou privés.

Limitation des courants d'appel des convertisseurs AC/DC à base de thyristors

Cédric REYMOND^{1,2}, Sébastien JACQUES², Jean-Charles LE BUNETEL², Ghafour BENABDELAZIZ¹

1. Application and System Engineering, STMicroelectronics Tours SAS, Tours 37000, France

2. Université de Tours, GREMAN CNRS INSA Centre Val-de-Loire UMR 7347, Tours 37200, France.

RESUME – La limitation des courants d'appel est requise quand une conversion AC/DC est utilisée pour alimenter une charge DC comme les chargeurs de batterie. Ce courant d'appel ne doit pas excéder la limite fixée par la norme IEC 61000-3-3. Cet article décrit une solution pour limiter les courants d'appel en remplaçant la solution traditionnelle utilisant une thermistance CTN et des relais électromécaniques par un contrôle progressif par angle de phase de thyristors. Cette solution a été implémentée dans un PFC bridgeless de type totem-pole, évaluée en termes de pertes et d'immunité et comparée à d'autres solutions actuellement déployées dans de nombreuses applications.

Mots-clés — Courant d'appel – Contrôle par angle de phase – Thyristors – PFC bridgeless totem-pole

1. INTRODUCTION

Les alimentations AC/DC nécessitent un condensateur important (i.e. $1\mu\text{F}/\text{W}$ sous 230V efficace) connecté en sortie du convertisseur. Ce condensateur sert de stockage d'énergie. Lors de la connexion de l'appareil sur le réseau électrique de distribution, un fort courant d'appel apparaît pour charger le condensateur de stockage à la valeur crête de la tension du réseau [1], [2]. Cela peut dégrader la fiabilité du convertisseur. Une limitation de ce courant est donc nécessaire.

La plupart des limitations des courants d'appel utilisent une thermistance CTN (coefficient de température négatif) associée en série avec le condensateur de sortie (cf. Fig. 1) [3]. Une fois le condensateur chargé, cette résistance est ensuite court-circuitée par un relais électromécanique (RL1) pour diminuer les pertes en régime permanent. Pour déconnecter le bus DC durant le mode veille, un deuxième relais (RL2) est requis. L'utilisation de ces relais électromécaniques dans ces convertisseurs n'est pas optimale et possède plusieurs inconvénients [4]. En effet, cette solution est encombrante, consomme un fort courant dans la bobine et par ailleurs, est sensible aux vibrations et peut entraîner un risque d'explosion dans un environnement inflammable. De plus, les interruptions de la tension du réseau sont problématiques pour une solution classique. Dans ce cas, un fort courant peut apparaître et endommager les composants électroniques, le fusible d'entrée, diminuer la fiabilité du système etc.

Nous avons choisi ici d'appliquer cette limitation de courant à l'aide de thyristors implémentés dans une structure AC/DC avec correction du facteur de puissance (PFC, Power Factor Correction).

La topologie étudiée est introduite dans une première partie ; Le limiteur de courant d'appel à base de thyristors est présenté dans une deuxième partie. Une validation expérimentale de la solution est ensuite décrite. Une dernière partie présentera l'impact des solutions pour limiter les courants d'appel sur le rendement du convertisseur AC/DC.

2. TOPOLOGIE ETUDIEE

Les structures de type PFC sont répandues dans la conversion AC/DC. La plupart utilise un pont de diodes et un hacheur élévateur de tension. Dans ce cas, il y a deux chutes de tension dans les diodes du pont redresseur et une autre dans l'étage élévateur. Pour améliorer l'efficacité énergétique du PFC, un PFC bridgeless de type totem-pole a été choisi (cf. Fig. 1). Déjà connue, cette topologie n'était pas utilisée car il y avait un recouvrement inverse des charges à chaque commutation. Avec l'avènement des composants grands gaps tel que le SiC et le GaN (S1, S2), cette topologie redevient intéressante [5], [6]. Il est également possible de remplacer les diodes lentes (D1 et D2) par deux MOSFETs Si (S3 et S4) afin d'assurer une bidirectionnalité du convertisseur. Le rendement global atteint 99%, soit 3% de plus qu'un PFC traditionnel [7], [8].

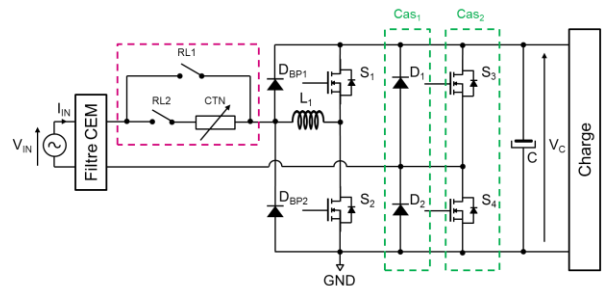


Fig. 1 : PFC Bridgeless de type totem-pole.

Lors de l'alternance positive de la tension du réseau AC, on distingue deux phases. Le transistor S2 découpe le signal d'entrée $V_{in}(t)$ à haute fréquence ($1/T_s$) issu d'un signal de commande de type MLI (modulation de la largeur d'impulsion).

Sur l'intervalle $[0 ; d.T_s]$ (avec d le rapport cyclique), S2 est fermé, S1 est ouvert et D2 est passante. L'inductance se charge et le condensateur fournit l'énergie au bus DC. Sur l'intervalle $[d.T_s ; T_s]$, S2 s'ouvre, la diode de body du transistor S1 devient passante et D2 reste passante. L'énergie est fournie au bus DC (cf. Fig. 2).

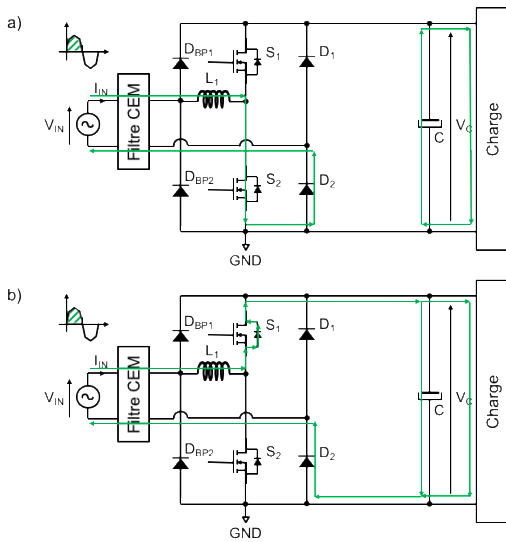


Fig. 2 : Fonctionnement du PFC Totem-pole durant l'alternance positive de la tension du réseau AC a) [0 ; d.Ts], b) [d.Ts ; Ts].

Le montage est symétrique sur l'alternance négative de la tension du réseau AC. Sur l'intervalle [0 ; d.Ts], S1 est fermé, S2 est ouvert et D1 est passante. L'inductance se charge et le condensateur fournit l'énergie au bus DC. Sur l'intervalle [d.Ts ; Ts], S1 s'ouvre, la diode de body du transistor S2 devient passante et D1 reste passante. L'énergie est fournie au bus DC (cf. Fig. 3).

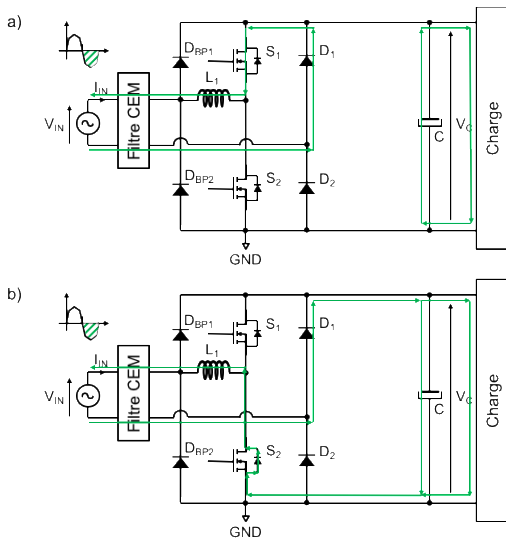


Fig. 3 : Fonctionnement du PFC Totem-pole durant l'alternance négative de la tension du réseau AC a) [0 ; d.Ts], b) [d.Ts ; Ts].

3. LIMITEUR DE COURANT D'APPEL A BASE DE THYRISTORS

Pour éviter les inconvénients décrits précédemment, la CTN et les relais sont supprimés. Les diodes lentes (D1 et D2) peuvent être remplacées par 2 thyristors. La Fig. 4 montre que ces thyristors peuvent être aussi bien à gâchette de cathode (Th1 et Th2) ou à gâchette d'anode (Th3 et Th4).

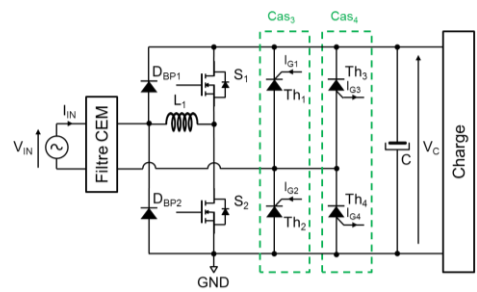


Fig. 4 : PFC Bridgeless de type totem-pole à base de thyristors.

Le condensateur de stockage peut être chargé progressivement grâce à un contrôle par angle de phase des thyristors (cf. Fig. 5). Pour charger le condensateur à la valeur crête de la tension du réseau, les thyristors doivent être commandés avec un retard à l'amorçage (Δt) plus grand que le précédent. Cette solution peut être utilisée pour toutes les topologies AC/DC.

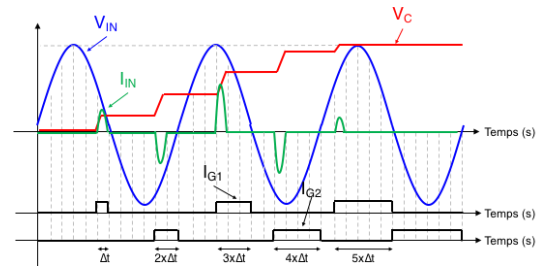


Fig. 5 : Concept de contrôle progressif par angle de phase des thyristors.

Tant que les thyristors ne sont pas commandés, le pont ne peut conduire aucun courant et le condensateur de sortie n'est pas chargé. Cette solution permet de réduire la consommation en mode veille en déconnectant le bus DC.

Durant l'alternance positive de la tension du réseau AC, le courant d'appel traverse la diode de by-pass DBP1, charge le condensateur C et revient par le thyristor Th2 comme le montre la Fig. 6.a. Durant l'alternance négative de la tension du bus AC, le courant passe par le thyristor Th1, charge le condensateur C et revient par la diode de by-pass DBP2 (cf. Fig. 6.b).

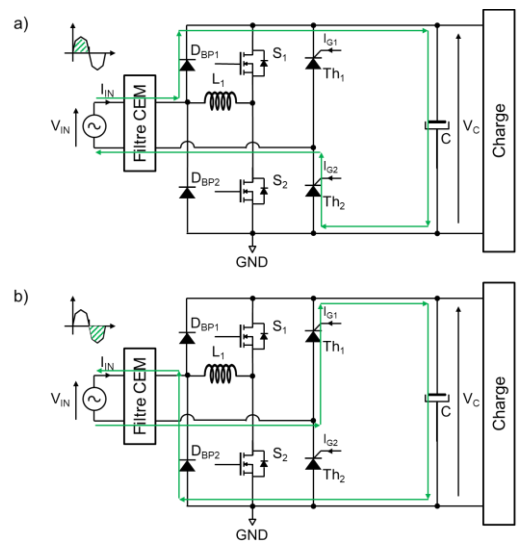


Fig. 6 : Passage du courant d'appel en fonction de la polarité de la tension du réseau AC a) Alternance positive, b) Alternance négative.

La Fig. 7 montre l'évolution de la tension aux bornes du condensateur de stockage avec un contrôle progressif par angle de phase dans un PFC bridgeless de type totem-pole.

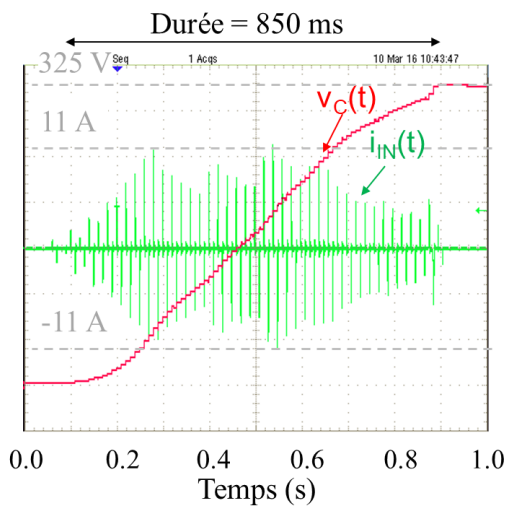


Fig. 7 : Charge du condensateur de stockage après ajustement de l'angle d'amorçage des thyristors ($C = 1 \text{ mF}$, $V_{in} = 230 \text{ V RMS}$, $F = 50 \text{ Hz}$, $\Delta t = 50 \mu\text{s}$).

Le condensateur de stockage est chargé en 850 ms avec un courant transitoire atteignant au maximum 11 A. Ce courant est inférieur à la limite fixée par la norme IEC 61000-3-3. Pour des chargeurs de batteries, le temps de charge de ce condensateur doit être inférieur à 1 seconde.

4. EFFICACITE ENERGETIQUE DU CONVERTISSEUR AC/DC

Dans cette partie, 3 configurations sont comparées. Le cas 1 est l'utilisation de deux diodes associée à un des relais électromécaniques dans le PFC totem-pole, le cas 2 utilise cette fois-ci deux MOSFETs à la place des deux diodes et le cas 3 utilise deux thyristors à la place des deux MOSFETs et n'a pas de relais électromécaniques. Une évaluation des différentes solutions (Cas 1, Cas 2 cf. Fig. 1 et Cas 3 cf. Fig. 4) en termes d'efficacité énergétique pourra déterminer quels sont les semi-conducteurs permettant d'atteindre le meilleur rendement possible. Le PFC offrant une puissance de 3,7 kW sous 230 V AC RMS, on cherche à définir les pertes dans le pire cas (i.e., à 150 °C) pour un courant efficace de 16 A.

L'étude du Cas 1 porte sur deux technologies de diodes. La première est dite « ultrafast recovery » ; comme son nom l'indique, elle possède un temps de recouvrement des charges très rapide ($t_{rr} = 50\text{ns}$) et est utilisée pour des cellules de commutation haute fréquence. Dans le cas présent, la fréquence de commutation étant faible, ce n'est pas ce type de diode qui est généralement choisi. La deuxième technologie « ultra low conduction losses » a une faible résistance dynamique ($R_d = 4\text{m}\Omega$) est utilisée pour les ponts de redressement. La Fig. 8 montre la caractéristique VF/IF du premier quadrant Q1 pour ces deux technologies. Cette caractéristique sert à définir la chute de tension à l'état passant et la résistance dynamique pour le fonctionnement en régime nominal.

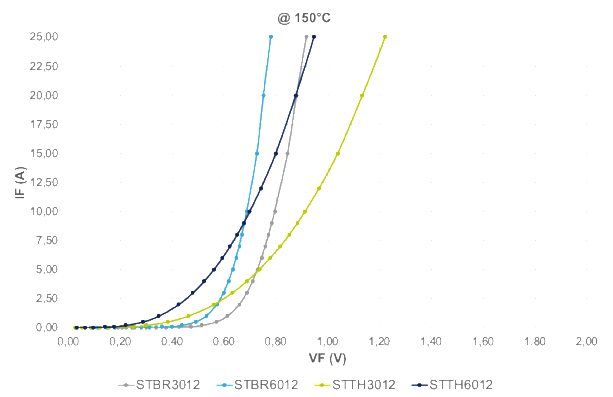


Fig. 8 : Comparaison des caractéristiques VF/IF (Q1) des diodes STTH3012, STTH6012, STBR3012 et STBR6012.

Pour un niveau de courant similaire, plus le calibre de la diode est élevé et plus le VF est faible. Les diodes dites « ultrafast recovery » STTHxxxx ont moins de pertes que les diodes dites « ultra low conduction losses » STBRxxxx pour des courants inférieurs à 9 A pour la référence 3012 et 4A pour la référence 6012. La Fig. 8 confirme que les diodes dites « ultra low conduction losses » sont les plus appropriées pour ce type d'application. Avec une diode STBR6012, la tension à l'état passant VF est égale à 0,73V pour un courant IF de 16A soit environ 11,7 W de perte en conduction.

Pour l'étude du Cas 2 utilisant des MOSFETs associés à des relais électromécaniques, on compare les technologies MDMesh de 2^e génération (M2) et de 5^e génération (M5). La Fig. 9 montre la caractéristique VF/IF du premier quadrant Q1.

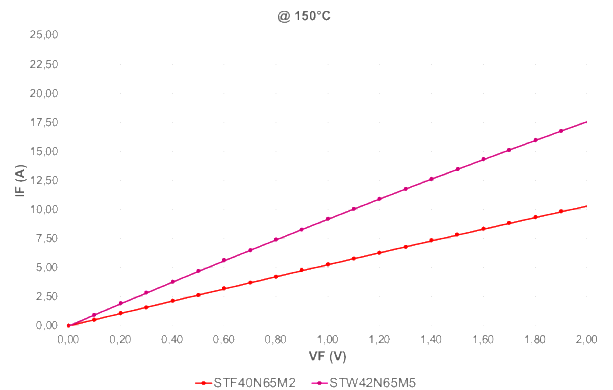


Fig. 9 : Comparaison des caractéristiques VF/IF (Q1) des MOSFETS MDMesh M2 et M5.

Le MOSFET STW42N65M5 a une résistance à l'état passant ($R_{DS(ON)}$) plus faible (108m Ω) le MOSFET STF40N65M2 (190m Ω). Les pertes sont donc plus faibles si le choix se porte vers le MOSFET de 5^e génération. La tension à l'état passant VF est égale à 1,72 V pour un courant circulant dans le drain d'intensité égale à 16 A soit environ 27,5 W de perte en conduction.

STMicroelectronics a développé deux thyristors pour ce genre d'application, il s'agit des thyristors TN3050H et TN5050H. La Fig. 10 montre les caractéristiques VF/IF du premier quadrant Q1 des 2 thyristors.

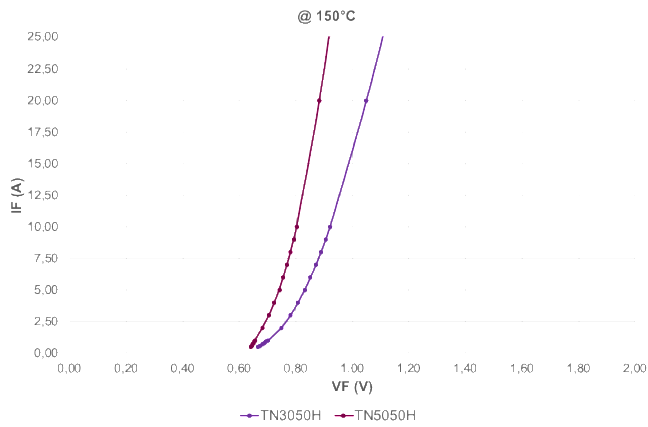


Fig. 10 : Comparaison des caractéristiques VF/IF (Q1) des thyristors TN3050H et TN5050H.

Comme pour les diodes, plus le calibre est élevé donc plus la puce est grosse et plus le VF est faible. Ainsi, pour 16 A, les thyristors TN3050H et TN5050H donnent respectivement un VF égal à 0,95 V et 0,85 V soit environ 15 W de perte par conduction pour le cas le plus défavorable. La Fig. 11 permet de comparer les caractéristiques statiques des composants à l'état passant.

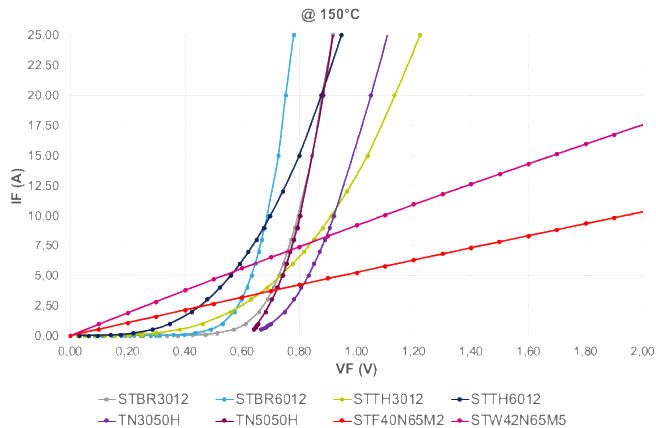


Fig. 11 : Comparaison des caractéristiques VF/IF (Q1) des 3 solutions.

Le thyristor TN5050H se rapproche fortement d'une diode STBR3012. La diode STTH6012 possède une chute de tension à l'état passant de 0,81 V, soit 40 mV de moins que le TN5050H.

Cependant, pour avoir une comparaison complète, il faut prendre en compte la chute de tension du relais électromécanique en plus de la caractéristique statique pour les cas 2 et 3. Le relais utilisé (OMIH-SH-112LM) est un relais avec un contact de type AgSnO et de calibre 16 A. La Fig. 12 montre une comparaison des 3 solutions.

Pour des courants inférieurs à 5 A, les diodes de technologie « ultra low conduction losses » (STBR6012) associées à un relais électromécanique ont une chute à l'état passant plus faible que les thyristors TN5050H. Pour des courants supérieurs, les thyristors ont une chute à l'état passant plus faible. Il en ressort que la solution avec des thyristors (Cas 3) aura un meilleur rendement énergétique.

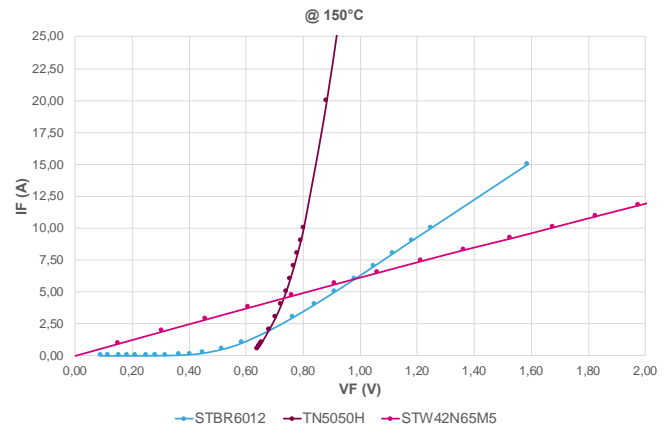


Fig. 12 : Comparaison des caractéristiques VF/IF (Q1) des 3 solutions avec le VF du relais pris en considération.

5. COMPARAISON DES PERTES DANS LE PFC BRIDGELESS DE TYPE TOTEM-POLE

La carte électronique utilisée est un démonstrateur réalisé par la société STMicroelectronics de Tours. La figure ci-dessous montre le convertisseur et les formes d'ondes associées en fonctionnement.

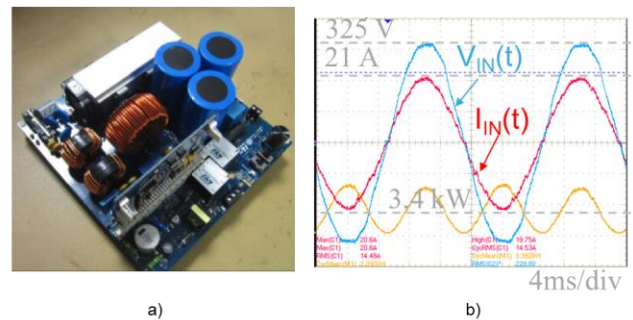


Fig. 13 : Démonstrateur du PFC bridgeless de type Totem-Pole a) et ses formes d'ondes associées b).

Les pertes en conduction du convertisseur ont été évaluées pour un PFC bridgeless de type totem-pole 3,7 kW à la tension d'entrée de 230 V AC RMS – 50 Hz. La Fig. 14 illustre la répartition des pertes pour les 3 solutions avec les composants ayant un VF le plus faible pour un courant IF de 16 A.

Les pertes en conduction et en commutation en associant un relais, une CTN et deux diodes (Cas 1) atteignent 50,25W. Les pertes en associant un relais, une CTN et deux MOSFET Si (Cas 2) s'élèvent à 59,98 W. Dans les deux cas, les pertes dues au relais valent 14 W, avec une résistance de contact (RC) mesurée de 55 mΩ.

Pour avoir une comparaison complète, il faut prendre en compte l'évolution de la résistance de contact du relais avec le nombre de cycles effectués [9]. La documentation du fabricant des relais électromécaniques choisis donne une résistance de contact de 100 mΩ. Cette fois-ci les pertes dues au relais s'élèvent à 25,5 W (Cas 1 et Cas 2).

Tableau 1 : Avantages et inconvénients des solutions pour limiter les courants d'appel.

	Avantages	Inconvénients	Meilleur rendement
Cas 1	<ul style="list-style-type: none"> - Pas d'alimentations auxiliaires pour les interrupteurs de puissance - Coût 	<ul style="list-style-type: none"> - Ne gère pas les interruptions brèves du réseau AC - Densité volumique importante - La résistance de contact augmente avec le nombre de cycles effectués → augmentation des pertes - Consommation en continu de la bobine du relais 	2
Cas 2	<ul style="list-style-type: none"> - Convertisseur bidirectionnel 	<ul style="list-style-type: none"> - Ne gère pas les interruptions brèves du réseau AC - Densité volumique importante - La résistance de contact augmente avec le nombre de cycles effectués → augmentation des pertes - Consommation en continu de la bobine du relais - Alimentations auxiliaires et isolation de la commande pour les interrupteurs de puissance 	3
Cas 3	<ul style="list-style-type: none"> - Gère les interruptions brèves du réseau AC - Précision accrue sur le niveau du courant d'appel - Densité volumique faible 	<ul style="list-style-type: none"> - Alimentations auxiliaires et isolation de la commande pour les interrupteurs de puissance 	1

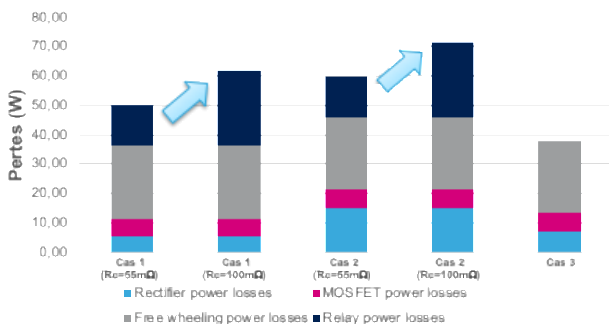


Fig. 14 : Comparaison des solutions en termes de pertes.

Les pertes utilisant une solution à base de thyristors (Cas 3) atteignent 37,9 W et n'évoluent pas avec le nombre de cycles effectués contrairement à la solution traditionnelle.

Le Tableau 1 liste les avantages et les inconvénients de chaque solution. Le Cas 1 a un atout majeur : sa facilité à mettre en œuvre car cette solution ne nécessite aucune alimentation auxiliaire, ni même un circuit de commande supplémentaire. Le Cas 2 peut être utile si l'application nécessite d'avoir une bidirectionnalité en courant. La solution à base de thyristors (Cas 3) se démarque des deux autres solutions avec un rendement plus avantageux et une meilleure gestion des courants d'appel.

6. CONCLUSIONS

Dans cet article, une solution à base de thyristors a été proposée et mise en œuvre pour limiter les courants d'appel lors de la connexion des alimentations de type AC-DC. Cette solution est fondée sur le contrôle par angle de phase des thyristors.

Cette fonction de limitation du courant d'appel a été implémentée dans un PFC bridgeless de type Totem-pole. Elle a été comparée à deux autres solutions actuellement déployées

dans de nombreuses applications : l'une à base de thermistance et de relais électromécaniques, l'autre utilisant des MOSFETs et des relais électromécaniques. Une évaluation des pertes dans un PFC bridgeless de type Totem-pole a permis de positionner toutes ces solutions associées à différents types de composants et de déterminer le choix des technologies des semi-conducteurs. Pour garantir à la fois un haut rendement énergétique du convertisseur, d'assurer la gestion des courants d'appel, de réduire la consommation en mode veille et d'augmenter la fiabilité du convertisseur, la solution à base de thyristors se démarque des autres solutions.

7. REFERENCES

- [1] R. Morrison, M.G. Egan « A New Modulation Strategy for a Buck-Boost Input AC/DC Converter », IEEE Transactions on Power Electronics, 2001.
- [2] T. Ghanbari, E. Farjah, A. Zandnia « Development of a High-Performance Bridge-Type Fault Current Limiter », IET Generation, Transmission & Distribution, 2014.
- [3] Api Technologies Corp. « Inrush current limiting NTC Thermistors », Power Electronics Technology, Apr. 2013.
- [4] C. Reymond, S. Jacques, G. Benabdelaziz, J-C. Le Bunetel. « An Active Inrush Current Limiter Based on SCR Phase Shift Control for EV Charging Systems », Journal of Energy and Power Engineering, April 2016.
- [5] B. Su, J. Zhang, Z. Lu « Totem-Pole Boost Bridgeless PFC Rectifier With Simple Zero Current Detection and Full-Range ZVS Operating at the Boundary of DCM/CCM », IEEE Transaction On Power Electronics; Feb. 2011.
- [6] L. Zhou, Y. Wu, J. Honea, Z. Wang. « High-efficiency True Bridgeless Totem Pole PFC based on GaN HEMT: Design Challenges and Cost-effective Solution », PCIM Europe 2015.
- [7] F. Musavi, W. Eberle, W. G. Dunford « Efficiency Evaluation of Single-Phase Solutions for AC-DC PFC Boost Converters for Plug-in-Hybrid Electric Vehicle Battery Chargers », IEEE Transportation Electrification Conference and Expo (ITEC), 2013.
- [8] L. Zhou, Y. Wu « 99% Efficiency True-Bridgeless Totem-Pole PFC Based on GaN HEMTs », Transphorm USA, 2015.
- [9] B. Renard. « Smart Inrush Current Limiter Enables Higher Efficiency In AC/DC converters », HOW2POWER TODAY, May 2016